

INTEGRA



AMBIANCE



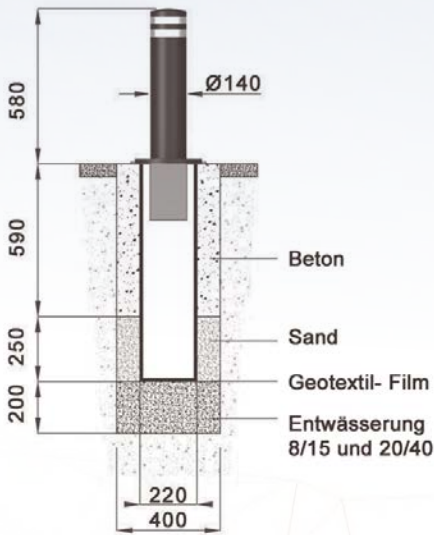
INTEGRA

manuell versenkbarer Poller

Lackierter, verzinkter Stahl.

- Merkmale:**
 Reflektierende HI-Streifen.
 Automatische Verriegelung oben und unten am Pollerkopf.
 Einlass-Schaft,
 Verriegelungsmechanismus, unterer Anschlag,
 Zylinderfuß, Schrauben und Oberflächenflanschring aus Edelstahl.
 Polyurethandichtung.
 Zylinderführung aus Teflon.

- Optionen:**
 Schlüssel mit Schließzwang
 Feuerwehrschlüsselprofil.
 Diebstahlsicherer Schlüssel mit AICO-Profil.



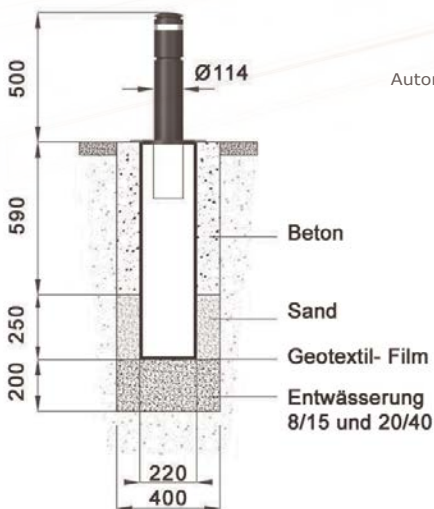
AMBIANCE

manuell versenkbarer Poller

Verzinkter Stahl und lackierter, metallisierter Guss.
 Design J.P. Deschamps

- Merkmale:**
 Reflektierende HI-Streifen.
 Automatische Verriegelung oben und unten.
 Schloss am Pollerkopf.
 Einlass-Schaft,
 Verriegelungsmechanismus, unterer Anschlag,
 Zylinderfuß, Schrauben und Oberflächenflanschring aus Edelstahl.
 Polyurethandichtung.
 Zylinderführung aus Teflon.

- Optionen:**
 Feuerwehrschlüsselprofil.
 Diebstahlsicherer Schlüssel mit AICO-Profil.





GHM Eclatec GmbH

LED Leuchten

Moderne Stadtmöbel

Abfalleimer

Licht Poller



BAUMGITTER

feststehende Poller

Klassische Gusseisen

Lichtsäulen

MODERNE GUSSEISEN

Trinkwasserbrunnen

Abwehripoller

LEITUNGSMASTEN

SITZGELEGENHEITEN

STRABENBAHN

Moderne LED-Leuchten

Zeitlose LED-Leuchten

Zeitlose Brunnen

Zeitlose Stadtmöbel

GHM Eclatec GmbH

Lebacher Straße 4 - 66113 Saarbrücken
Telefon Nr. 0781/9321800 - Telefax Nr. 0781/9321801
Email: info@ghm-eclatec.de - Seite: www.ghm-eclatec.de

Bankverbindung

Commerzbank Saarbrücken - Konto Nr. 530018100 - BLZ 590 400 00
IBAN DE79 5904 0000 0530 0181 00 - BIC COBADEFFXXX
HRB 102805 - Ust-IDNr. DE303737390